

## Zmywarki

### Zmywarka podbłatowa, pompa spustowa, dozownik nabtyszczacza, jednościankowa konstrukcja, 30 koszy

Nr pozycji \_\_\_\_\_

Nr modelu \_\_\_\_\_

Nazwa \_\_\_\_\_

Nr SIS \_\_\_\_\_

AIA # \_\_\_\_\_



400258 (NL3PPR)

Zmywarka podbłatowa, pompa spustowa, dozownik nabtyszczacza, jednościankowa konstrukcja, 30 koszy / godz.

### Podstawowa charakterystyka

- Wstępnie ustawiona 4 sekundowa przerwa po zmywaniu i przed płukaniem zapewnia, że krople brudnej wody z ramion myjących, nie będą padać na czyste naczynia pod koniec cyklu płukania. Czas przerwy można zmienić w parametrach.
- Wydajny system płukania zużywa tylko 3 litry czystej ciepłej wody na kosz. Niskie zużycie wody na cykl zapewnia niższe koszty eksploatacji.
- Funkcja delikatnego uruchomienia pompy mycia "Soft Start" dla zapewnienia ochrony bardziej delikatnych naczyń (napr. szklanek).
- Wbudowany bojler ciśnieniowy o wielkości odpowiedniej do podniesienia temperatury doprowadzanej wody z 50 °C do temperatury płukania 85 °C, dla zapewnienia celów płukania z dezynfekcją.
- Wbudowany dozownik nabtyszczacza z automatycznym dozowaniem.
- Ekran cyfrowy informuje obsługę na bieżąco o stanie cyklu mycia i temperaturach.
- Ochrona przed wodą IPX4.
- Sterowanie cyfrowe z wbudowanym programowaniem, system auto-diagnostyczny, oraz automatyczny cykl sputkiwania wnętrza.
- Blokada temperaturowa (Stop start) gwarantuje że urządzenie nie uruchomi cykl mycia do momentu kiedy zmywarka nie osiągnie wymaganej temperaturę w zbiorniku mycia i płukania końcowego.
- System zmywania wyposażony z obrotowe ramiona myjące, pompę mycia o dużej mocy i bojler o dużej pojemności dla profesjonalnego zmywania.
- W pełni automatyczny cykl samo-oczyszczania pozwala na uniknięcie zagrożenia rozmnażania się bakterii.
- Prosty panel sterowania z cyfrowym wyświetlaczem pozwala na personalizację na miejscu instalacji czasów i temperatur cykli mycia i płukania, jak również dokładnych ilości nabtyszczacza i detergentu w celu ich dopasowania do potrzeb klienta.
- Prosty dostęp serwisowy od przodu urządzenia.
- Wstępne przygotowanie dla zewnętrznych dozowników.
- Wstępne przygotowanie do wdrożenia systemu HACCP oraz systemu zarządzającego energią.
- Wydajność 30 koszy na godz. albo 540 talerzy na godz.

### Konstrukcja

APROBATA



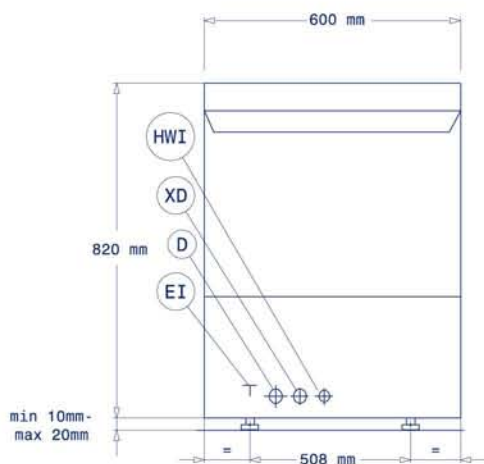
Experience the Excellence  
[www.electroluxprofessional.com](http://www.electroluxprofessional.com)  
[foodservice@electrolux.com](mailto:foodservice@electrolux.com)

- Zabezpieczenie elementów grzejnych przed pracą na sucho [dry fire] i niskim poziomem wody.
- Wbudowana pompa spustowa do opróżniania zbiornika mycia.
- Ramiona myjące i płuczące łatwe do demontowania (dla łatwego czyszczenia), albo do wymiany w przypadku uszkodzenia.
- Funkcja spustu wody z bojlera przy długich okresach braku aktywności dla zapewnienia wyższego poziomu higieny.
- Dwuwarstwowe izolowane drzwi dla ograniczenia rozpraszania się ciepła.
- Gładkie powierzchnie dla ułatwienia czyszczenia.
- Panel przedni i boczny, drzwi i zbiornik mycia z wytrzymałej, zabezpieczonej antykorozyjnie stali nierdzewnej AISI 304 .
- Bojler ze stali nierdzewnej AISI 304 z wysoką ochroną spawalniczą dla zwiększenia odporności na korozję.
- Wąż doprowadzający wodę z PCW z metalowymi połączeniami odpornymi na wysokie ciśnienie wody.
- Urządzenie całkowicie zamknięte z tyłu.
- Duży zbiornik mycia z zaokrąglonymi narożami i bez rur dla uniknięcia gromadzenia się zabrudzeń.
- Urządzenie zawiera pompę spustową oraz pompę dozownika nabtyszczacza.

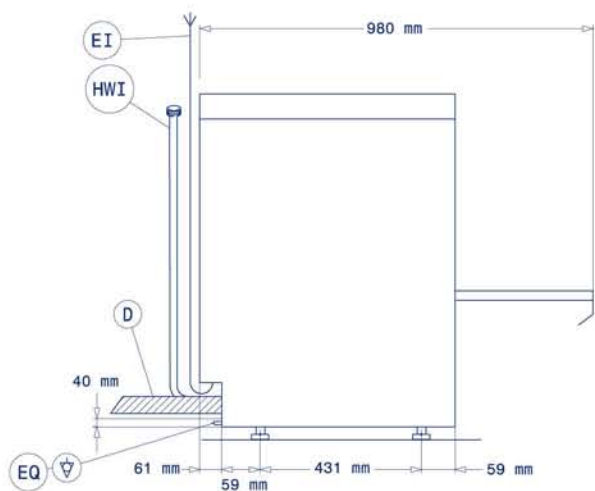
### Uwzględnione akcesoria

- 1 x Koszyk na sztućce (ca PNC 864242  
15 szt. sztućców)
- 1 x Kosz na 18 płaskich PNC 867002  
talerzy albo 27  
deserowych talerzy  
(śr.240 / 150 mm).

Prząd

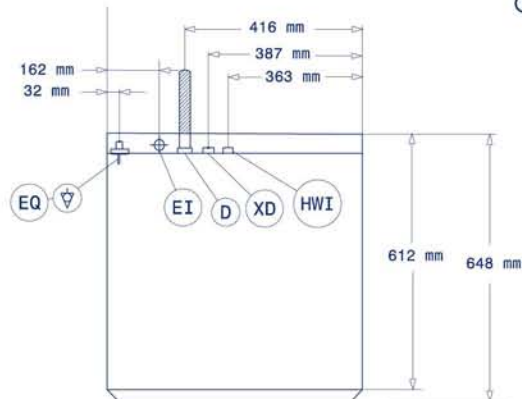


Bok



D = Odpływ  
 EI = Złącze elektryczne  
 EO = Gniazdko elektryczne  
 HWI = Włot gorącej wody  
 XR = Podłączenie nabyścaczca

Góra



### Elektryczne

Napięcie zasilania:	
400258 (NL3PPR)	400 V/3N ph/50 Hz
Moc całkowita:	7.35 kW
Elementy grzejne zbiornika:	2 kW

### Woda:

Ciśnienie (min-max):	2-3 bar
Temperatura dostarczonej wody:	50 °C
Pojemność zbiornika cyklu mycia (l):	33
Zużycie wody na cykl (l):	3
Pojemność bojlera (l):	5,8

### Kluczowe informacje:

Kosze na godzinę:	30
Naczynia na godzinę:	540
Czas cykli roboczych (sekundy):	120/180
Temperatura mycia (MIN):	55-65°C
Wymiary komory - szerokość:	500 mm
Wymiary komory - głębokość:	500 mm
Wymiary komory - wysokość:	330 mm
Temperatura płukania (MIN):	80-90 °C
Wymiary zewnętrzne, szerokość:	600 mm
Wymiary zewnętrzne, głębokość:	648 mm
Wymiary zewnętrzne, wysokość:	820 mm
Ciężar wysyłkowy:	57 kg
Objętość wysyłkowa:	0.51 m <sup>3</sup>