



505089 (NHT8P)

Zmywarka kapturowa, z ręcznym jednowarstwowym kapturem, bojlerem atmosferycznym, wbudowanym dozownikiem detergentu i nabtyszczacza, 80 kosztów na godzinę

### Podstawowa charakterystyka

- Wbudowana funkcja delikatnego uruchomienia pompy mycia "Soft Start" dla zapewnienia dodatkowej ochrony bardziej delikatnych naczyń (napr. szklanek).
- Wbudowany dozownik nabtyszczacza z automatycznym ładowaniem wstępnym i dla cyklu ciągłego dla zapewnienia doskonałych wyników oraz ograniczenia do minimum potrzeby serwisu i konserwacji.
- Cykl można przerwać w każdej chwili poprzez podniesienie kaptura.
- Nowoczesne sterowanie elektroniczne z wbudowanym programowaniem, auto-diagnostyką dla serwisowalności oraz automatycznego cyklu spłukiwania wnętrza.
- Podłączenie elektryczne trójfazowe, możliwość zmiany na jednofazowe na miejscu instalacji.
- Unikalna blokada temperaturowa (Stop start) gwarantuje wymaganą temperaturę w zbiorniku mycia i płukania końcowego.
- Wymaga tylko 2 litry wody na cykl mycia, co zapewnia niższe zużycie energii, wody, detergentu i nabtyszczacza.
- Wbudowany bojler atmosferyczny o odpowiednio dobranym rozmiarze dla podniesienia temperatury doprowadzanej wody do co najmniej 85 °C dla celów płukania z dezynfekcją. Stała temperatura 85 °C przez cały cykl płukania niezależnie od ciśnienia wody w sieci.
- Automatyczny cykl samo-oczyszczania i samo-opróźniania pionowej pompy mycia oraz bojlera dla uniknięcia rozmnażania się bakterii.
- Ustawienie mocy bojlera przez panel sterowania dla ułatwienia pracy technika przy zmniejszaniu całkowitej mocy zainstalowanej, przez co nie ma potrzeby otwierania maszyny.
- Ochrona IP25 przed strumieniami wody, przed ciałami stałymi i małymi zwierzętami (większymi niż 6 mm).
- Ukośne ramiona myjące dla uniknięcia skapywania wody z mycia zawierającej detergent na czyste naczynia po fazie płukania, w ten sposób gwarantując idealne wyniki mycia.
- Odpowiada do NSF/ANSI 3 i DIN 10512
- "Maksymalna wydajność na godzinę to 80 kosztów lub 1.440 talerzy (tryb wysokiej wydajności) z łatwym przełączeniem na 63 kosze lub 1.134 talerzy (tryb NSF/ANSI 3) przez wciśnięcie przycisku."
- Cykle po 45/84/150 sekund (tryb wysokiej wydajności); cykle po 57/84/150 sekund (tryb NSF/ANSI 3).
- Zmywarka może zostać podłączona do zimnej wody\*\*

## Konstrukcja

- Zabezpieczenie elementów grzejnych przed pracą na sucho [dry fire] i niskim poziomem wody.
- Jednowarstwowy kaptur z trzema sprężynami dla zapewnienia gładkiego ruchu i gwarancji bezpieczeństwa operatora.
- Wytrzymała konstrukcja ze stali nierdzewnej. Wewnętrzna komora oraz panele zewnętrzne ze stali nierdzewnej AISI 304.
- Tłoczony zbiornik umieszczony z przodu dla ułatwienia czyszczenia.
- Specjalnie zaprojektowane ramiona myjące/płuczące i dysze ze stali nierdzewnej zapewniają najwyższą jakość zmywania.
- Górne i dolne obrotowe wymienne ramiona myjące/płuczące ze stali nierdzewnej są do wykręcenia dla łatwego czyszczenia.
- Wstępne przygotowanie do wdrożenia HACCP, albo urządzenia do zarządzania zużyciem energii (na miejscu instalacji)

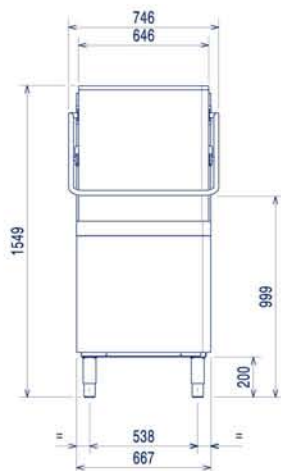
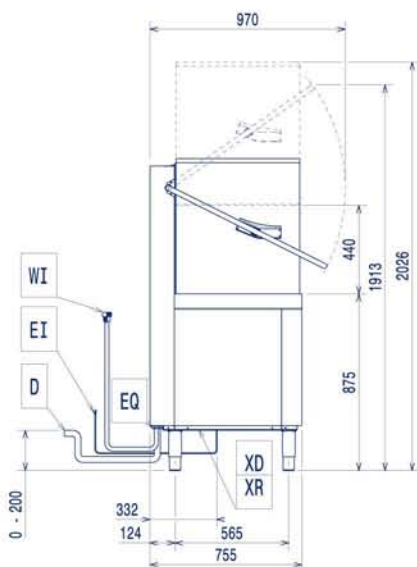
**Uwzględnione akcesoria**

- 1 x Żółty pojemnik na sztućce PNC 864242
- 1 x Kosz na 18 płytkich talerzy albo 27 deserowych talerzy (śr.240/150mm). PNC 867002

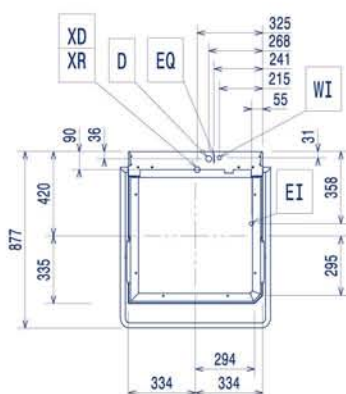
**Opcjonalne akcesoria**

- Komplet 8 plastikowych koszyków na sztućce. PNC 780068
- Zmiękcacz wody, zewnętrzny, manualny - 12 l. PNC 860412
- Zmiękcacz wody, zewnętrzny, automatyczny - 8 l. PNC 860413
- Zewnętrzny manualny zmiękcacz wody PNC 860430
- Zestaw HACCP z kablem do zmywarki kapturowej PNC 864006
- Komplet nierdzewnych węży zasilających. PNC 864016
  
- Filtr do częściowego odsalania wody. PNC 864017
- Komplet do pomiaru całkowitej i przejściowej twardości wody. PNC 864050
- Żółty pojemnik na sztućce PNC 864242
  
- Zestaw systemu filtracyjnego CLEAR BLUE do zmywarki kapturowej PNC 864329
- Zestaw pompy odpływowej do zmywarki kapturowej PNC 864346
- Filtr do całkowitego odsalania wody. PNC 864367
  
- Zestaw dozownika do mycia do zmywarki kapturowej PNC 864369
- Panel przedni do zmywarki kapturowej z prostym kapturem jednowarstwowym PNC 864374
- Odwrócona osmoza do zmywarek z jednym zbiornikiem i bojlerem ciśnieniowym PNC 864388
- Zestaw automatycznego odwapniania do zmywarek kapturowych (pompa odpływowa w zestawie) PNC 864391
- Zestaw nóżek h=100 mm do zmywarek kapturowych PNC 864464
- Zestaw systemu odkamieniania ZERO LIME (pompa i air gap w cenie) do zmywarki kapturowej PNC 864526
- Zestaw do podłączenie uchwytów do systemu TWIN SET dla zmywarek z ręcznym podnoszeniem kaptura PNC 865264
- Komplet 4 szt. plastikowych pojemników na sztućce - żółtych PNC 865574
- Kosz na 6 tac 530x370mm (nadający się do przelotowej podnośnikowej zmywarki). PNC 866743
- Kosz na 12 głębokich talerzy (śr. 240mm). PNC 867000
  
- Kosz na 18 płytkich talerzy albo 27 deserowych talerzy (śr.240/150mm). PNC 867002
- Kosz na 24/48 szklanek/filiżanek. PNC 867007
  
- Kosz na sztućce (100ks). PNC 867009
  
- Pokrywa/ruszt do plastikowego kosza 500x500mm (do zlikwidowania "latania" lekkich przedmiotów w zmywarce). PNC 867016
- Kosz na 25 szklanek (5x5 o śr.80mm), skośnie, maks.V=120mm. PNC 867021
- Kosz na 16 szklanek (4x4 o śr.100mm), skośnie, maks.V=70mm. PNC 867023
- Kosz półprofesjonalny, 500x500x190mm. PNC 867024

- Kosz na 16 szklanek (4x4 o śr.100mm), skośnie, maks.V=220mm. PNC 867040

**Przód**

**Bok**


CWII = Wlot zimnej wody	XD = Podłączenie detergentu
D = Odplyw	XI = Wlot srodkow chemicznych
EI = Zlaczce elektryczne	XP = Sonda detergentu
EO = Gniazdko elektryczne	XR = Podłączenie nabylszczacza
HWI = Wlot goracej wody	
V = Odpowietrzniki	
WI = Wlot wody	

**Góra**

**Elektryczne**

Napięcie zasilania:	400 V/3N ph/50 Hz
Możliwość przeróbki na:	230V 1N-; 230V 3-
Domyślna moc zainstalowana:*	9.9 kW
Elektryczne - zredukowana moc zainstalowana:*	6.9 kW
Moc elementów grzewczych bojlera:*	9 kW
Bojler z możliwością zmniejszenia do:*	6 kW
Elementy grzejne zbiornika:	3 kW

**Woda:**

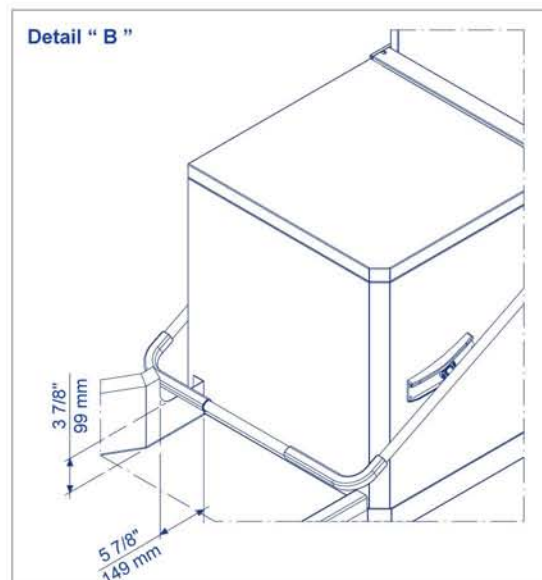
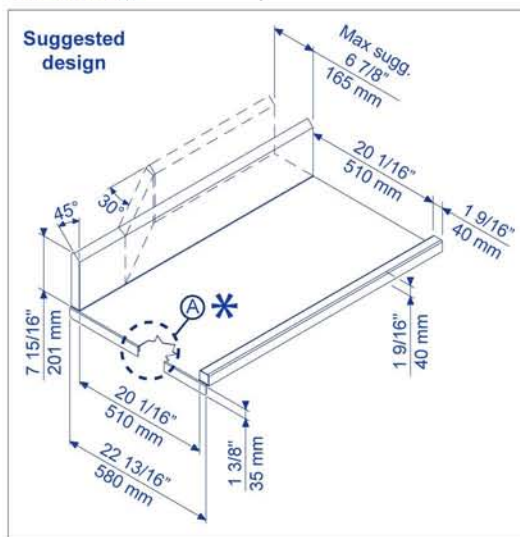
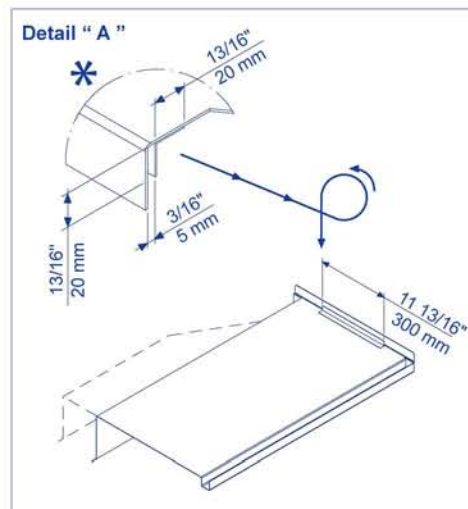
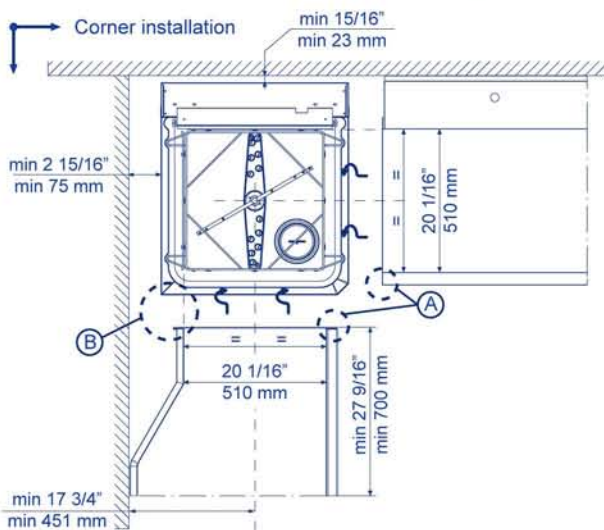
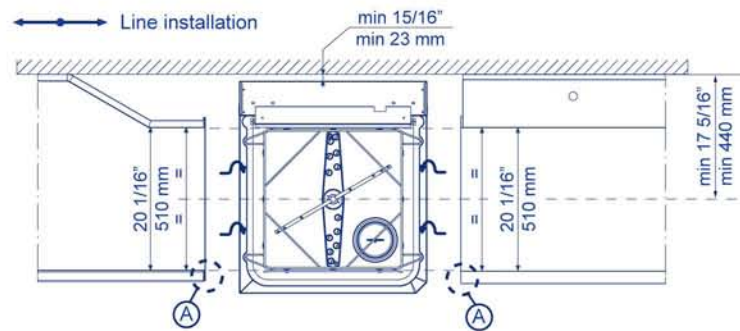
Temperatura dostarczanej wody:	10-65 °C
Wielkość linii odpływowej:	20.5 mm
Ciśnienie na wlocie dostarczanej wody:	0.5-7 bar
Zużycie wody na cykl (l):	2
Pojemność bojlera (l):	12
Pojemność zbiornika (l):	24

**Kluczowe informacje:**

Liczba cykli:	3
Czas trwania cyklu - wysoka wydajność:*	45/84/150 sekundy
Czas trwania cyklu - ETL Sanitation:*	57/84/150 sekundy
Kosze na godzinę - wysoka wydajność: *	80
Kosze na godzinę - ETL Sanitation: *	63
Naczynia na godzinę - wysoka wydajność: *	1440
Naczynia na godzinę - ETL Sanitation: *	1134
Temperatura mycia - wysoka wydajność:	55-65 °C
Temperatura mycia - ETL Sanitation:	75 °C
Temperatura płukania (MIN):	84 °C
Wymiary zewnętrzne, szerokość:	746 mm
Wymiary zewnętrzne, wysokość:	1549 mm
Wymiary zewnętrzne, głębokość:	755 mm
Ciężar netto:	100.3 kg
Ciężar wysyłkowy:	118 kg
Objętość wysyłkowa:	1.23 m <sup>3</sup>
Wymiary opakowania (szerokość x głębokość x wysokość):	746x755x1547 mm
Poziom hałas:	<68 dBA

\* Stosownie do standardów rynkowych, wydajność jest deklarowana przy temperaturze wody na zasilaniu (wlocie) wynoszącej 50°C. Gdy dostarczana jest woda o temperaturze 65°C, można zmniejszyć moc o 3 kW bez żadnych strat wydajności.

\*\* Przy podłączeniu do zimnej wody, czas cyklu ulegnie stosownemu wydłużeniu. Urządzenie ma wydajność 48 koszy na godzinę przy temperaturze na zasilaniu 10°C lub 55 koszy przy temperaturze na zasilaniu 20°C.

**Recommended table connection**


All tables must be connected to the dishwashing units according to local regulations and industry standards which may differ from the recommendations herein suggested. Electrolux Professional is not liable for any failure in complying with local design standards.

Doc Nr : 59566BF00